



**PROGRESSIVE**  
COMPONENTS

Progressive  
Patentli Sistem  
Ref: 2.166.237

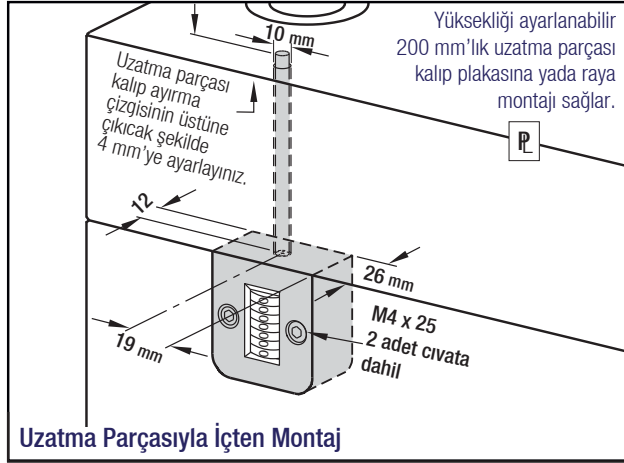
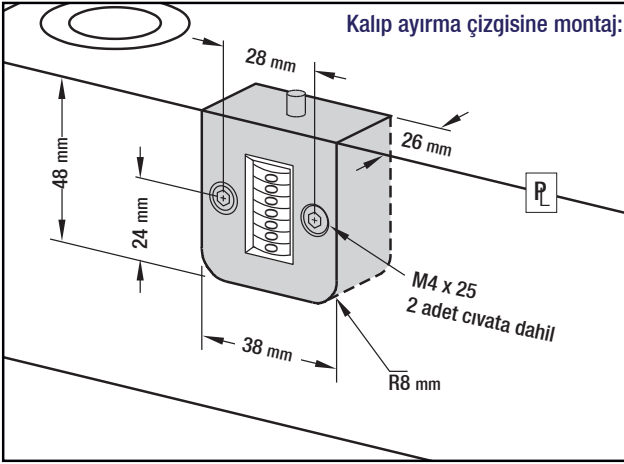
Avrupa Patent:  
EP726129



## Üretim / Baskı Sayar

Kod: **CVPL.200**

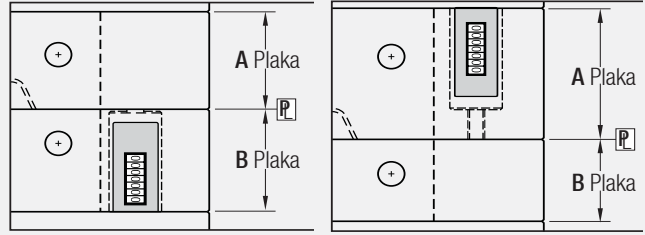
- \* Maksimum çalışma sıcaklığı: 120°C.
- \* Sıfırlanamaz, 7- haneli mekanik sayaç.
- \* Malzeme: Cam elyaf destekli polyester.



## Üretim / Baskı Sayar - Yuvarlak Tip

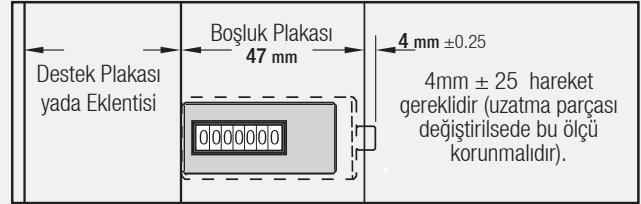
Kod: **CVR**

- \* Maksimum çalışma sıcaklığı: 120°C.
- \* Sıfırlanamaz, 7- haneli mekanik sayaç.
- \* Malzeme: Cam elyaf destekli polyester.

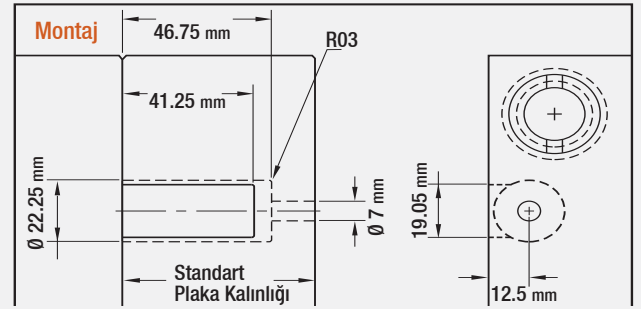


Sağdan çalışan kalıp ayırma  
çizgisiyle harekete geçen sayaç  
**B plakasına** monte edilmiş

Soldan çalışan kalıp ayırma  
çizgisiyle harekete geçen sayaç  
**A plakasına** monte edilmiş



CVR serisi sayaç minimum kalınlığı 47 mm olan **A** yada **B** plakalarına monte edilebilir. Daha geniş plakalar için standart plaka kalınlığında olan ve uygun uzunluğa göre önceden hazırlanan uzatma parçaları kullanılarak (her bir ürün ambalajında parçalar mevcuttur) kesintisiz çalışma sağlanır.



Kalıp ayırma  
çizgisi sağda



Kalıp ayırma  
çizgisi solda

## Ürünün Faydaları:

- \* Sıfırlanamaz, 7- haneli mekanik sayaç.
- \* Süreç takip sistemlerini değerlendirip manuel olarak tutulan kayıtları doğrular ve bakım programlarının oluşturulması yada geliştirilmesine yardımcı olur.
- \* Kalıpların döngü durumlarıyla ilgili kalıcı kayıtlar tutmayı sağlar.

Sipariş: **CVPL.200**

Sipariş Kodu	Plaka Kalınlığı
CVR - 56	56 mm
CVR - 66	66 mm
CVR - 76	76 mm
CVR - 96	96 mm
CVR - 116	116 mm
CVR - 196	196 mm

Sipariş Kodu	Plaka Kalınlığı
CVRL - 56	56 mm
CVRL - 66	66 mm
CVRL - 76	76 mm
CVRL - 96	96 mm
CVRL - 116	116 mm
CVRL - 196	196 mm